

Двигатель	Cummins 6LTAА8.9
Полная мощность	179 кВт (243 л. с.) при 2 200 об/мин
Полезная мощность	165 кВт (224 л. с.) при 2 200 об/мин
Эксплуатационная масса	20 000 кг
Стандартная вместимость ковша	3,5 м ³
Стандартное вырывное усилие	198 кН
Стандартная высота выгрузки	3 200 мм

862

КОЛЕСНЫЙ ПОГРУЗЧИК

 **LIUGONG**



СЛОЖНЫЙ МИР. ПРОСТАЯ ТЕХНИКА.

862H ТЕХНИЧЕСКИЕ ХАРАКТЕРИСТИКИ >>>

ДВИГАТЕЛЬ

Стандарт выбросов в атмосферу	Tier 2 / Stage II
Марка	Cummins
Модель	6LTAА8.9
Полная мощность	179 кВт (243 л. с.) при 2 200 об/мин
Полезная мощность	165 кВт (224 л. с.) при 2 200 об/мин
Макс. крутящий момент	1 039 Н · м
Рабочий объем	8,9 л
Количество цилиндров	6
Аспирация	с турбокомпрессором и промежуточным охлаждением воздуха

ТРАНСМИССИЯ

Тип трансмиссии	противовес, переключение передач
Гидротрансформатор	однокамерный, трехэлементный
Макс. скорость движения, вперед	36 км/ч
Макс. скорость движения, назад	23 км/ч
Количество передач, передний ход	4
Количество передач, задний ход	3

ОСИ

Тип переднего дифференциала	стандартный
Тип заднего дифференциала	стандартный
Качение оси	±12°

РУЛЕВОЕ УПРАВЛЕНИЕ

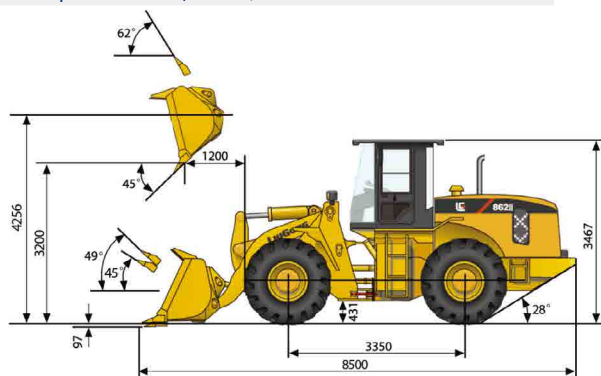
Конфигурация рулевого управления	шарнирное сочленение полурам управления
Давление разгрузки рулевой системы	17,5 МПа

ТОРМОЗА

Тип рабочего тормоза	гидравлический дисковый работающий в масляной ванне
Активация рабочего тормоза	гидравлическая
Тип стояночного тормоза	ручное электрическое управление
Активация стояночного тормоза	гидравлическая

ГИДРАВЛИЧЕСКАЯ СИСТЕМА

Тип главного насоса	шестеренный
Главное давление разгрузки	20,7 МПа
Подъем	5,5 с
Время опускания в плавающем режиме	3 с
Минимальное время полного цикла	9,8 с



ХАРАКТЕРИСТИКИ СТРЕЛЫ ПОГРУЗЧИКА

Опрокидывающая нагрузка - прямая	13 367 кг
Опрокидывающая нагрузка при полном обороте	12 500 кг
Вырывное усилие ковша	198 кН
Максимальный угол выгрузки на максимальной высоте	45°
Максимальная высота выгрузки	3 200 мм
Расстояние выгрузки на максимальной высоте	1 200 мм
Макс. высота шарнирного пальца	4 256 мм
Максимальная глубина копания, уровень ковша	97 мм
Запрокидывание ковша на уровне земли	45°
Запрокидывание ковша при перемещении	49°
Запрокидывание ковша на максимальной высоте	62°

ХАРАКТЕРИСТИКИ КОВША

Стандартный ковш	3,5 м ³
------------------	--------------------

РАЗМЕРЫ

Длина с опущенным ковшом	8 500 мм
Ширина по шинам	2 855 мм
Колесная база	3 350 мм
Колея	2 200 мм
Клиренс	431 мм
Угол поворота, в каждую сторону	38°
Задний угол свеса	28°
Радиус поворота по внешней стороне шины	6 292 мм
Радиус поворота по центру шины	5 964 мм
Радиус поворота, перемещение ковша	6 991 мм

ШИНЫ

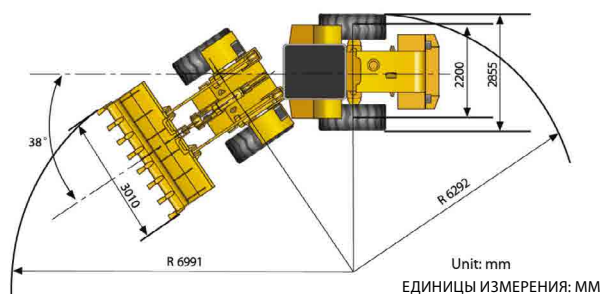
Типоразмер шин	23.5 - 25
----------------	-----------

ЭКСПЛУАТАЦИОННАЯ МАССА

Эксплуатационная масса	20 000 кг
------------------------	-----------

ЭКСПЛУАТАЦИОННЫЕ ЕМКОСТИ

Топливный бак	320 л
Моторное масло	22 л
Система охлаждения	45 л
Бак для гидравлической жидкости	210 л
Трансмиссия и гидротрансформатор	45 л
Передний мост	57 л
Задний мост	53 л



Guangxi Liugong Machinery Co., Ltd.

No. 1 Liutai Road, Liuzhou, Guangxi 545007, PR China (KHP)
T: +86 772 3886124 Эл. почта: overseas@liugong.com
www.liugong.com

Технические характеристики и конструкция могут быть изменены без предварительного уведомления.
На показанные машины может быть установлено дополнительное оборудование.

11.2015 Создано компанией LiuGong