

Двигатель	Yanmar 4NV98T-ZNLYS
Полная мощность	61,6 кВт (82,6 л. с.) при 2 400 об/мин
Эффективная мощность	57,3 кВт (76,8 л. с.) при 2 400 об/мин
Вырывное усилие	25 кН
Номинальная грузоподъемность	955 кг
Вместимость ковша	0,5 м ³
Эксплуатационная масса	3420 кг

375A

ПОГРУЗЧИК С БОРТОВЫМ
ПОВОРОТОМ

LIUGONG



СЛОЖНЫЙ МИР. ПРОСТАЯ ТЕХНИКА.

375A ТЕХНИЧЕСКИЕ ХАРАКТЕРИСТИКИ >>>

ДВИГАТЕЛЬ

Стандарт выбросов в атмосферу	Tier 3 / Stage IIIA
Изготовитель	Yanmar
Модель	4NV98T-ZNLYS
Полная мощность	61,3 кВт (82,6 л. с.) при 2 400 об/мин
Эффективная мощность	57,3 кВт (76,8 л. с.) при 2 400 об/мин
Макс. крутящий момент	293 Н · м при 1 550 об/мин
Количество цилиндров	4
Рабочий объем	3,3 л
Тип охлаждения	водяное

ЭЛЕКТРОСИСТЕМА

Напряжение	12 В
Выход генератора	80 А

ЦЕПНАЯ ПЕРЕДАЧА

Типоразмер приводной цепи	100 HS
---------------------------	--------

ШИНЫ

Тип	пневматические
Типоразмер шин	12 - 16,5
Норма слойности	10

ГИДРАВЛИЧЕСКАЯ СИСТЕМА

Тип системы	открытая	
Стандартный расход	84,3 л/мин	
Оptionальная система с высоким расходом	122 л/мин	
Гидростатическое давление при движении	32 МПа	
Гидростатическое давление при работах	20,7 МПа	
Время рабочего цикла, полное	8,4с	
Подъем	Разгрузка	Опускание (плавное)
4,1 с	2,4 с	2,2 с

ЭКСПЛУАТАЦИОННАЯ МАССА

Эксплуатационная масса	3 420 кг
------------------------	----------

РАБОЧИЕ ХАРАКТЕРИСТИКИ

Статическая нагрузка опрокидывания	1910 кг
Номинальная грузоподъемность	955 кг
Усилие отрыва стрелы	22 кН
Вырывное усилие ковша	25,5 кН
Максимальная высота выгрузки	2 425 мм
Расстояние выгрузки на максимальной высоте	560 мм
Максимальный угол выгрузки на максимальной высоте	39°
Макс. высота шарнирного пальца	3 105 мм
Запрокидывание ковша на уровне земли	30°
Клиренс	210 мм
Задний угол свеса	27°
Радиус переднего расстояния разгрузки	2 000 мм

ЭКСПЛУАТАЦИОННЫЕ ЕМКОСТИ

Топливный бак	80 л
Моторное масло	10,4 л
Система охлаждения	20 л
Гидравлический резервуар	56 л
Гидравлическая система, всего	60 л
Цепные накопители, каждый	12 л

НАВЕСНОЕ ОБОРУДОВАНИЕ, НЕ ВХОДЯЩЕЕ В СТАНДАРТНУЮ КОМПЛЕКТАЦИЮ

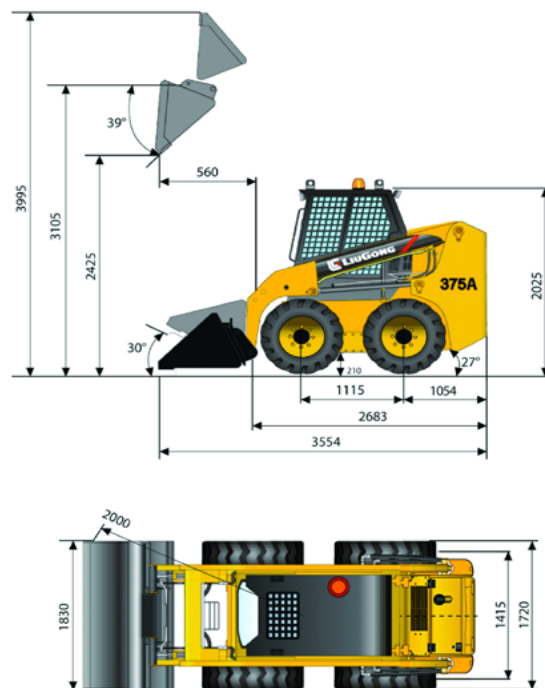
Ковш «4 в 1» 0,4 м ³	Подъемная стрела
Ковш для скальных пород — 0,4 м ³	Бур
Скrapовый ковш — от 350 до 650 мм	Отвал снегоочистителя
Гидромолот	Листоуборочная машина
Вилы	Гидроножницы
Траншекопатель	

СТАНДАРТНАЯ КОМПЛЕКТАЦИЯ

Погрузочный ковш общего назначения — 0,5 м ³
Защитная блокировка управления
Блокировка стрелы
Быстросействующая муфта
Закрытая кабина с защитной конструкцией (ROPS/FOPS) и кондиционером
Вспомогательная система с высоким расходом — 122 л/мин

ДОПОЛНИТЕЛЬНОЕ ОБОРУДОВАНИЕ

Открытая кабина с защитной конструкцией (ROPS/FOPS)
Стандартный расход — 84,3 л/мин
Сплошная шина
Цепи противоскольжения



Unit: mm

ЕДИНИЦЫ ИЗМЕРЕНИЯ: ММ